

PROMOCIONES EQUIPMENT
DEL 1 DE FEBRERO AL 30 DE ABRIL DE 2021



TORNADO SERIES MD

AIRE COMPRIMIDO Medical Device



5182-01 T1

1 cilindro con secador
Caudal de suministro (5 bar) 60 l/m
Volumen de depósito: 20 l.
Nivel sonoro 64 dBA

P.V.P **2.510 €**
P. OFERTA **2.100 €**



5282-01 T2

2 cilindros con secador
Caudal de suministro (5 bar) 110 l/m
Volumen de depósito: 20 l.
Nivel sonoro 68 dBA

P.V.P **3.610 €**
P. OFERTA **2.350 €**



T1/T2
CUBIERTA INSONORIZANTE

5186-01 T1 C/C
Con cubierta
1 cilindro con secador.
Volumen de depósito: 20 l.
Nivel sonoro 54 dBA

PVP **3.180 €**
P. OFERTA **2.575 €**

5286-01 T2 C/C
Con cubierta
2 cilindros con secador.
Volumen de depósito: 20 l.
Nivel sonoro 56 dBA

PVP **3.970 €**
P. OFERTA **3.250 €**



4282-01 T4

4 cilindros con secador
Caudal de suministro 220 l/m
Volumen de depósito: 50 l.
Nivel sonoro 70 dBA

P.V.P **5.150 €**
P. OFERTA **3.990 €**

SILVER AIRLINE SERIES MD

AIRE COMPRIMIDO Medical Device



5152-01 PRIMO 230V

1 cilindro con secador
Caudal de suministro 58/66 l/m
Volumen de depósito: 20 l.
Nivel sonoro 65/66 dBA
Nivel sonoro con mueble 49/50 dBA

P.V.P **3.335 €**
P. OFERTA **2.025 €**



5252-01 DUO 230V

2 cilindros con secador
Caudal de suministro 115/130 l/m
Volumen de depósito: 20 l.
Nivel sonoro 66/69 dBA
Nivel sonoro con mueble 55/61 dBA

P.V.P **4.750 €**
P. OFERTA **2.550 €**



5352-01 TRIO 230V

3 cilindros con secador
Caudal de suministro (5 bar) 175 l/m
Volumen de depósito: 50 l.
Nivel sonoro 69 dBA
Nivel sonoro con mueble 54 dBA

P.V.P **5.290 €**
P. OFERTA **3.100 €**



DUO TANDEM

4 cilindros con secador. Caudal de suministro (5 bar) 230 l/m. Volumen de depósito: 50 l. Nivel sonoro 69 dBA. Nivel sonoro con mueble 54 dBA.

4252-01 DUO TANDEM 230V

P.V.P **8.420 €**
P. OFERTA **4.450 €**

"Todos nuestros compresores Silver Airline Series incorporan de serie el filtro anti virus y bacterias HEPA 14".



KITS FILTROS ANTIVIRUS Y BACTERIAS

PARA COMPRESORES TORNADO Y SILVERLINE SERIES



5180-980-61
KIT PARA TORNADO T1 / TORNADO T2

Kit de filtros bacteriológicos para compresores modelo Tornado T1/T2 con y sin cubierta insonorizante.



4280-980-61
KIT PARA TORNADO T4

Kit de filtros bacteriológicos para compresor modelo Tornado T4.



5150100016
KIT PARA PRIMO

Kit de filtros bacteriológicos para compresores modelo Primo.



5250-980-61
KIT PARA DUO

Kit de filtros bacteriológicos para compresores modelo Duo.



5350-980-61
KIT PARA TRIO

Kit de filtros bacteriológicos para compresores modelo Trio.



5450-980-61
KIT PARA DUO TANDEM / QUATTRO

Kit de filtros bacteriológicos para compresores Duo Tandem y Quattro.

COMPRESORES CAD/CAM MD

AIRE COMPRIMIDO

Medical Device



5252-01 **DUO**

Capacidad tanque:
20 L.
Aire salida:
9 Bar 72 l/min

Nivel ruido:
5 Bar 66 dB/A
230V (1) 50/60 Hz
P.V.P **4.750 €**
P. OFERTA **2.550 €**



AJUSTADO
A RANGO
PRESIÓN
7-9 Bar

4252100004 **DUO TANDEM CAD/CAM**

2 MOTORES
Capacidad tanque:
50 L.
Aire salida:
9 Bar 148 l/min

Nivel ruido:
5 Bar 69 dB/A
230V (1) 50/60 Hz
(sin control electrónico)
P.V.P **8.410 €**
P. OFERTA **4.450 €**



4252-54 **DUO TANDEM** (con control electrónico)

2 MOTORES
Capacidad tanque:
50 L.
Aire salida:
9 Bar 148 l/min

Nivel ruido:
5 Bar 69 dB/A
400V 3 ~
P.V.P **8.420 €**
P. OFERTA **6.890 €**



4682-54 **QUATTRO TANDEM**

2 MOTORES
Capacidad tanque:
90 L.
Aire salida:
9 Bar 288 l/min

Nivel ruido:
5 Bar 77 dB/A
400V (1) 50/60 Hz
P.V.P **12.040 €**
P. OFERTA **9.875 €**

EL PELIGRO INVISIBLE

LA NUBE DE AEROSOL

El aerosol que sale de la boca del paciente no es homogéneo, sino que consiste en salpicaduras del rebote de la neblina del spray de refrigeración y en pequeñas gotas que contienen agua de refrigeración, saliva, sangre y microorganismos. Esta mezcla presenta un alto riesgo de infección.



LA SOLUCIÓN SEGURA

ASPIRACIÓN DE LA NUBE DE AEROSOL



¡PARA PROTEGER SU SALUD ES IMPRESCINDIBLE UN VOLUMEN DE ASPIRACIÓN DE 300L/MIN.!

La nube de aerosol de los instrumentos de alta velocidad y ultrasónicos se esparce por toda la sala de tratamiento, y el riesgo de infección resultante se reduce eficazmente gracias a la tecnología de aspiración con una capacidad de 300l/min.

De este modo una máquina de aspiración adecuada, en combinación con una cánula grande contribuye de forma muy importante a la protección contra las infecciones para el dentista, el personal de la consulta y los pacientes.



CÁNULAS DE ASPIRACIÓN AEROSOL

UNA CALIDAD EXCELENTE PARA EL PACIENTE Y EL EQUIPO DE LA CLÍNICA.

Las cánulas se han diseñado de modo que el paciente se sienta cómodo cuando las tenga en la boca y no dejen marcas una vez retiradas. Otro aspecto destacable son las entradas de aire secundario de las cánulas Protect, que protegen contra el reflujo de secreciones procedentes del sistema de aspiración.



CÁNULA DE PROFILAXIS

0700-058-50 Gris. Pack 4 uds. Una absorción de aerosoles hasta dos veces mayor.

CÁNULA UNIVERSAL PROTECT

0700-059-00 Gris. Pack 20 uds.
0700-059-50 Gris. Pack 5 uds.
0700-059-51 Amarillo. Pack 5 uds.
0700-059-54 Azul. Pack 5 uds.

CÁNULA UNIVERSAL

0700-054-00 Gris. Pack 20 uds.
0700-055-50 Gris. Pack 5 uds.
0700-055-51 Amarillo. Pack 5 uds.
0700-055-53 Rosa. Pack 5 uds.
0700-055-54 Azul. Pack 5 uds.
0700-055-55 Turquesa. Pack 5 uds.

CÁNULA UNIVERSAL PETITO

0700-056-50 Gris. Pack 5 uds.
0700-056-51 Amarillo. Pack 5 uds.
0700-056-53 Rosa. Pack 5 uds.
0700-056-54 Azul. Pack 5 uds.
0700-056-55 Turquesa. Pack 5 uds.

DÜRR DENTAL CAUDALÍMETRO

Comprobador de caudal y potencia de aspiración.



1. Introducir el caudalímetro en la manguera de aspiración gruesa.



2. Leer la cantidad de aire aspirado en la escala. Debe estar entre 300 l/min y 370 l/min (zona verde).



3. Retirar el pequeño tubo flexible de aspiración y el eyector de saliva.



4. Registrar la cantidad de aire de aspiración de la escala del caudalímetro que hemos insertado en la manguera gruesa de aspiración. Debe estar entre 250 l/min y 300 l/min (zona amarilla).

Número de referencia del caudalímetro: 0700-060-51

TYSCOR **MD**

Medical Device

SISTEMAS DE ASPIRACIÓN AEROSOL CON TECNOLOGÍA RADIAL



7182100100 **TYSCOR VS 1**

Aspiración húmeda

Sistema de aspiración radial controlada electrónicamente. Posibilidad de ampliar a 2 operadores simultáneos fácilmente. Construcción idéntica a Tyscor V / VS 2.

P.V.P **2.840 €**

P. OFERTA **1.450 €**



7186-01 **TYSCOR VS 2**

Aspiración húmeda

Sistema de aspiración radial controlada electrónicamente. Posibilidad de ampliar hasta 4 operadores con otra unidad en tándem. Elección del nivel de potencia posible: Eco, Balanced o Boost

P.V.P **3.740 €**

P. OFERTA **2.225 €**



7188100100 **TYSCOR VS 4**

Aspiración húmeda

Sistema de aspiración radial controlada electrónicamente. Fiabilidad gracias a su sistema de dos etapas de aspiración. Posibilidad de ampliar hasta 8 operadores con otra unidad en tándem. Pantalla táctil integrada para su programación y control. Elección del nivel de potencia posible: Eco, Balanced o Boost.

P.V.P **5.750 €**

P. OFERTA **3.800 €**



7186500001 **TYSCOR VSA 2**

Aspiración húmeda con recuperador de amalgama

Igual que Tyscor VS1/VS2 más soporte a suelo y recuperador de amalgama CA2

P.V.P **6.390 €**

P. OFERTA **3.990 €**



7188500001 **TYSCOR VSA 4**

Aspiración húmeda con recuperador de amalgama

Igual que Tyscor VS4 más soporte a suelo y recuperador de amalgama CA4

P.V.P **8.900 €**

P. OFERTA **5.400 €**



SISTEMAS VS **MD**

Medical Device

SISTEMAS DE ASPIRACIÓN AEROSOL HÚMEDA



7122-02/002 **VS300S**

Aspiración húmeda

Capacidad aspiración aerosol 300 l/m. Sin Cubierta 63 dBA. Con Cubierta 54 dBA

P.V.P **1.730 €**

P. OFERTA **1.230 €**



ACCESORIO



7122200000 **VS300 /VSA300**

Mueble

Mueble para V/VS/VSA 300 S. Reducción del ruido en 9 dBA. Dimensiones (Al x An x P) 51x36x36cm

P.V.P **555 €**

P. OFERTA **475 €**



7128-01/002 **VS600**

Aspiración húmeda

Capacidad aspiración aerosol 600 l/m. Sin Cubierta 63 dBA. Con Cubierta 55 dBA

P.V.P **3.150 €**

P. OFERTA **2.400 €**



7134-01/002 **VS900S**

Aspiración húmeda

Capacidad aspiración aerosol 900 l/m. Sin Cubierta 65 dBA. Con Cubierta 58 dBA

P.V.P **4.570 €**

P. OFERTA **3.650 €**



"Todos los modelos de la familia Tyscor también están disponibles para sistemas de aspiración seca: Tyscor V1, V2 y V4."

VSA RECUPERACIÓN DE AMALGAMA MD

Medical Device

SISTEMAS DE ASPIRACIÓN AEROSOL HÚMEDA

ACCESORIO



7125-01/002 **VSA 300S**

Aspiración húmeda con recuperador de amalgama
300 l/m. Rendimiento de separación 97,5% . Sin Cubierta 63 dBA.
Con Cubierta 54 dBA

P.V.P **3.480 €**
P. OFERTA **2.250 €**



7122200000 **VS300 /VSA300**

Mueble
Mueble para V/VS/VSA 300 S.
Reducción del ruido en 9 dBA.
Dimensiones (Al x An x P) 51x36x36cm

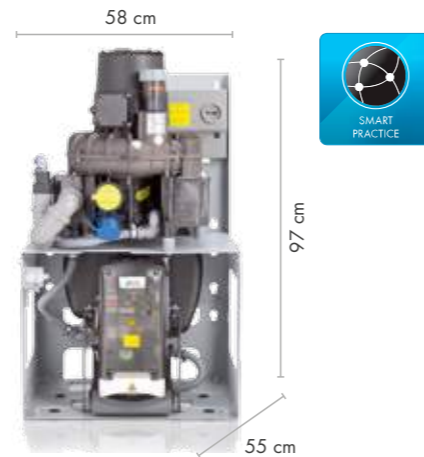
P.V.P **555 €**
P. OFERTA **475 €**



7128500001 **VSA 600**

Aspiración húmeda con recuperador de amalgama
600 l/m. Rendimiento de separación >95%.

P.V.P **5.880 €**
P. OFERTA **4.100 €**



7134500001 **VSA 900 230V 1 ~**

7134500002
VSA 900 400V 3

Aspiración húmeda con recuperador de amalgama

900 l/m. Rendimiento de separación 97,9%

P.V.P **7.810 €**
P. OFERTA **5.250 €**



OTROS SISTEMAS DE ASPIRACIÓN Y RECUPERACIÓN MD

Medical Device



7117-20 **CAS 1 C/LAVADO ASPIRACIÓN SECA**

Combi sepamatic
Separador autom. con proceso de separación en dos fases y centrifugadora de amalgama.

P.V.P **2.690 €**
P. OFERTA **1.900 €**



7117-95 **CA 2 ASPIRACIÓN HÚMEDA**

Recuperador de amalgama
Rendimiento de separación >95%

P.V.P **2.880 €**
P. OFERTA **1.995 €**



7805100500 **CA 4 + DEPÓSITO ASPIRACIÓN HÚMEDA**

Recuperador de amalgama
Rendimiento de separación 97,9%

P.V.P **3.875 €**
P. OFERTA **2.700 €**



FILTROS Y ACCESORIOS

SISTEMAS DE ASPIRACIÓN

Por razones higiénicas, recomendamos instalar siempre un filtro antiviral y bacterias en la tubería de salida de aire del sistema de aspiración **HEPA 14**.

Los filtros antiviral y bacterias de salida fueron probados por la Università di Camerino con el test de virus PhiX174 para comprobar la eficacia del filtro y se confirmó una retención superior al 99,99%. El test de virus PhiX174 tiene un tamaño de 25-30 nm.



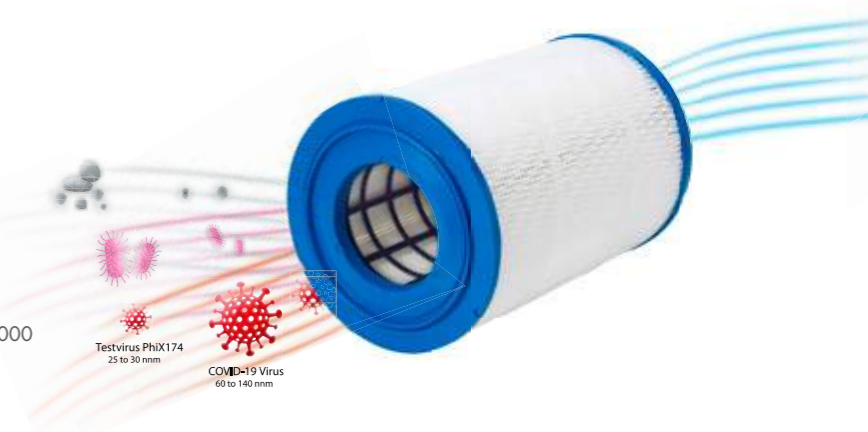
Filtro antiviral y bacterias para el aire de salida para VS 250 S, V/VS/VSA 300 S, Variosuc y PTS 120.

7120-143-00 (con accesorios de montaje)
7119100010 (filtro individual)



Filtro antiviral y bacterias para el aire de salida para V/VS 600 - V/VS 1200 S, V 2400, PTS 200 y sistemas de aspiración clínicos V 6000, V 9000, V 12000, V 15000 Y V 18000.

0705-991-50 (con accesorios de montaje)
0705-991-05 (filtro individual)





Medical Device

Dispositivo médico
o producto sanitario



Clínica inteligente
conectada por red

PROMOCIONES EQUIPMENT

Tel. ++34 937 18 33 35 | Fax. ++34 937 29 62 32
www.duerr.de | duerrdental@duerrdental.com

Dürr Dental Medics Ibérica, S.A.
C/ Serra de la Salut, 11 - nave 6, Pol. Ind. Santiga
08210 Barberà del Vallès | Barcelona (España)



 **DÜRR
DENTAL**
THE BEST, BY DESIGN

PROMOCIONES DIAGNOSTIC SYSTEMS
DEL 1 DE FEBRERO AL 30 DE ABRIL DE 2021



VISTASCAN / VISTARAY

DIGITAL DIAGNOSTICS

MD
Medical Device



2143-61 **V.SCAN MINI EASY**

Scanner para placas intraorales

Scanner para los formatos intraorales 0 y 2. Resolución efectiva 22LP/mm – 1100dpi. Máxima escala de grises 16bit (65536 tonos). Conexión a PC vía USB / Red.

P.V.P **7.450 €**
P. OFERTA **5.025 €**



2121-100-70 **VISTARAY 7**

Sensor intraoral tamaño 1

La más moderna tecnología CMOS. Conexión directa a USB Plug & Play. Compatible con USB 2.0 y USB 3.0. Resolución efectiva 20LP/mm-16 bit (65536 tonos)

P.V.P **5.600 €**
P. OFERTA **3.200 €**



2142-01 **V.SCAN MINI VIEW**

Scanner para placas intraorales

Scanner para todos los formatos intraorales. Resolución efectiva 22LP/mm – 1100dpi. Máxima escala de grises 16bit (65536 tonos). Conexión de red o wireless con pantalla táctil de alta resolución para manejo del escáner. Información del paciente y diagnóstico de la imagen. Posibilidad de utilizar sin ordenador.

*Incluye REF: 2130-082-55 Funda protectora - medida 2 (1000 unidades)S/C

P.V.P **8.800 €**
P. OFERTA **7.100 €**



2151-01 **V.SCAN COMBI VIEW**

Scanner para todos los formatos intraorales y extraorales

Conexión de red o Wireless con pantalla táctil de alta resolución para manejo de escáner, información del paciente y previsualización de la imagen. Incluye placa panorámica formato 15 x 30 cm.

P.V.P **15.310 €**
P. OFERTA **11.300 €**



VISTAINTRA DC MD

RX INTRAORAL Medical Device

2202-0X VISTAINTRA

Unidad de rayos X DC con punto focal de 0,4 mm.
Parámetros mA, KV y tiempo totalmente ajustables.
Visualización automática de la dosis en display.
Incluye: tubo de 200 mm con colimador de 3x4.
Disponible con brazo de 45, 60 y 90 cm.

P.V.P **4.990 €**
P. OFERTA **2.990 €**

Extensiones:

- 2202-01 Brazo 450 mm
- 2202-02 Brazo 600 mm
- 2202-03 Brazo 900 mm



ACCESORIOS

DIGITAL DIAGNOSTICS



2130106200 PACK PLACAS Y FUNDAS VISTASCAN TAMAÑO 2

Compuesto de:
4 Placas de fósforo del nº 2
2000 Fundas higiénicas

P.V.P **645 €**
P. OFERTA **510 €**



2130100015 KIT DE POSICIONADORES PARA PLACAS DE FÓSFORO Y PELÍCULAS RADIOGRÁFICAS CONVENCIONALES

Compuesto de:
Aro de enfoque anterior + aleta de mordida (2 unidades)
Brazo indicador anterior Azul (1 unidad)
Brazo indicador posterior Amarillo (2 unidades)
Brazo indicador aleta de mordida Naranja (1 unidad)
Aro de enfoque anterior Azul (1 unidad)
Aro de enfoque posterior Amarillo (2 unidades)
Aro de enfoque aleta de mordida Naranja (1 unidad)
Bloque de mordida Azul (8 unidades)
Bloque de mordida Amarillo (8 unidades)
Bloque de mordida Azul 3 x 4 (2 unidades)
Bloque de mordida Amarillo 2,7 x 5,4 (1 unidad)
Bloque de mordida Naranja 2 x 3 (1 unidad)

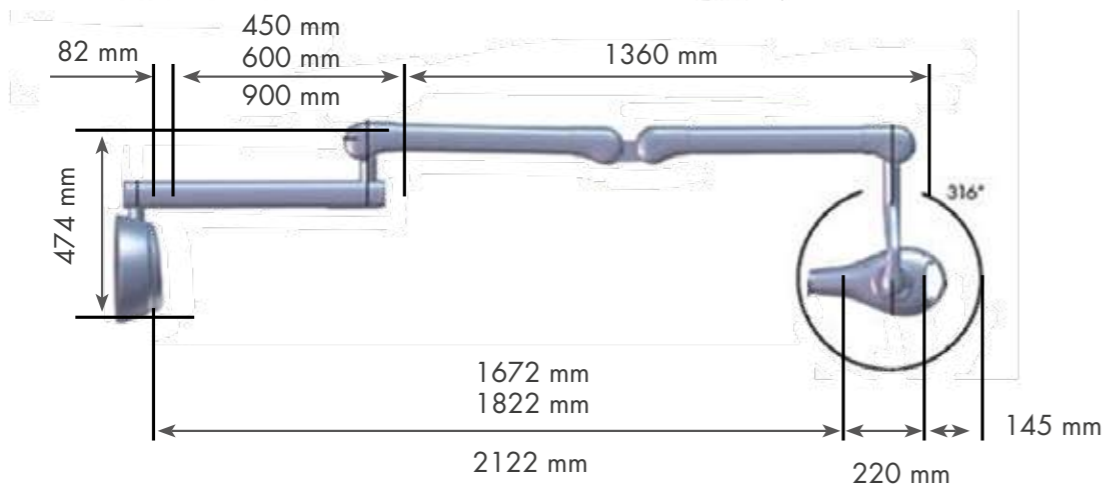
P.V.P **340 €**
Dto. habitual sobre lista P.V.P



2121-981-70 KIT DE POSICIONADORES PARA SENSOR VISTARAY TAMAÑO 1

Compuesto de:
Bloque de mordida anterior (4 unidades)
Bloque de mordida posterior (2 unidades)
Bloque de mordida endo 1xderecho 1xizquierdo (2 ud)
Bloque de mordida para aleta de mordida (1 unidad)
Cable clip (para fijar cable del sensor al brazo indicador) (4 pcs)
Brazo indicador anterior universal (posterior y anterior) (2 ud)
Brazo indicador endo (1 unidad)
Brazo indicador aleta de mordida (1 unidad)
Duo aro de enfoque (anterior/posterior/endo) (2 unidades)
Aro de enfoque (aleta de mordida) (1 unidad)

P.V.P **524 €**
Dto. habitual sobre lista P.V.P



VISTAPANO S

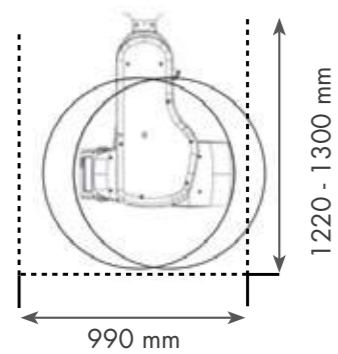
MD Medical Device

RX EXTRAORALES 2D

2207-01 VISTAPANO S 2D

Sistema de radiografía panorámica 2D de alta calidad que ofrece nuevos standards de definición en imagen digital extraoral gracias a la tecnología S-Pan utilizada en su sensor.

Dispone de una pantalla táctil de 7" que permite el manejo intuitivo.



CONSULTAR OFERTA

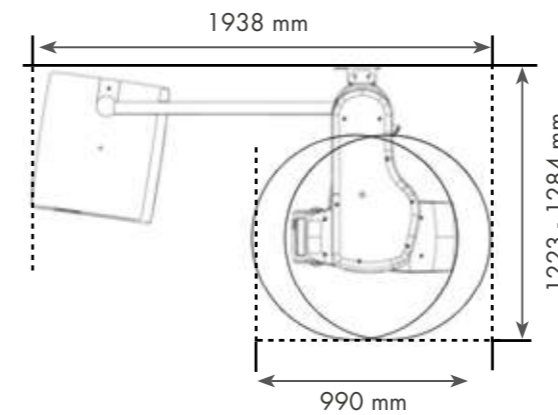
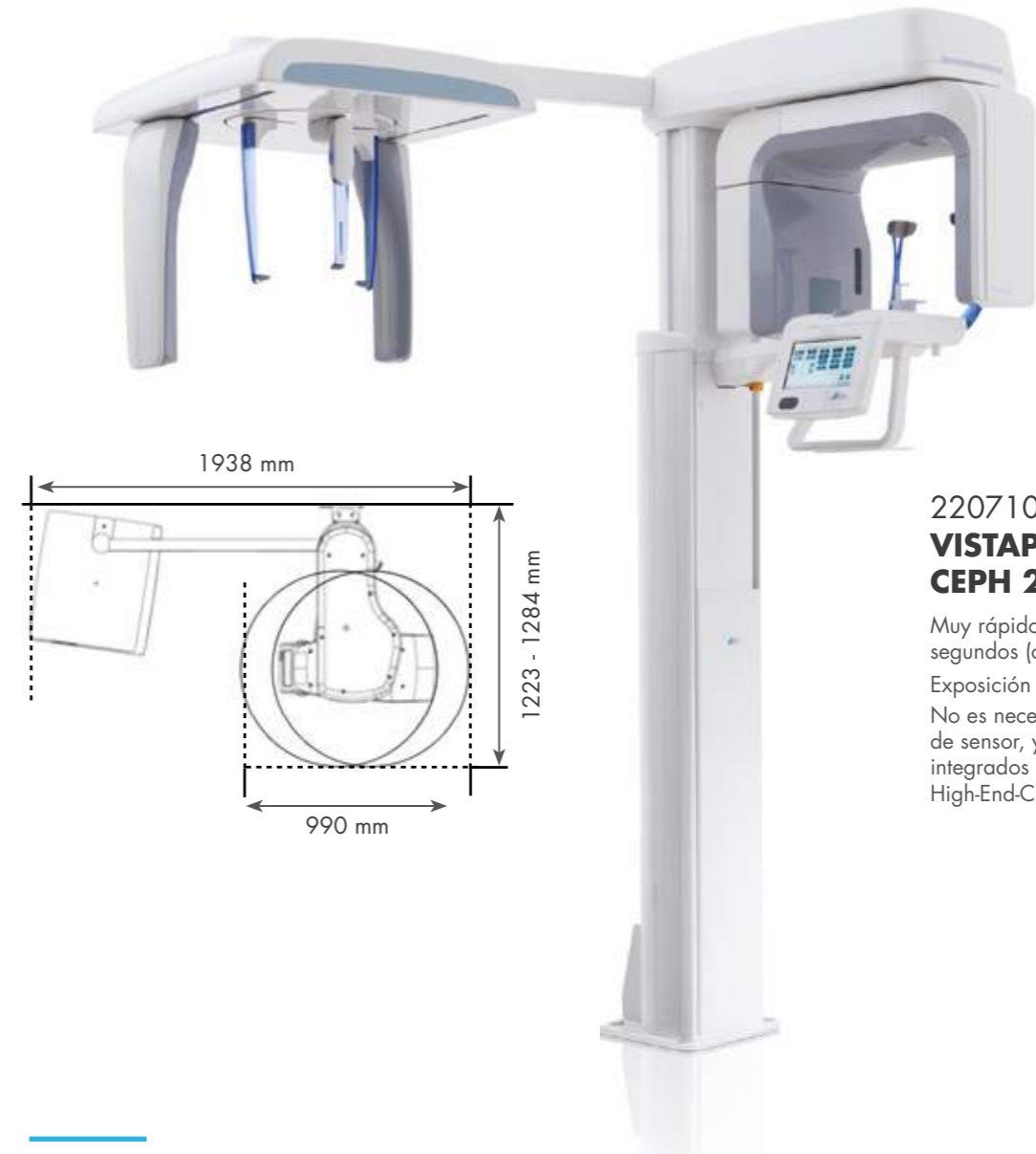
IMÁGENES PAN Tecnología S-Pan



VISTAPANO S CEPH

MD Medical Device

RX EXTRAORALES 2D



2207100011 VISTAPANO S CEPH 2D

Muy rápido escaneo en 4,1 segundos (cabeza lateral).

Exposición reducida.

No es necesario el cambio de sensor, ya que están integrados los dos sensores High-End-Csl.

CONSULTAR OFERTA

IMÁGENES PAN Tecnología S-Pan



IMÁGENES CEPH



VISTAVOX S

MD Medical Device

RX EXTRAORALES 2D Y 3D

2210200403 VISTAVOX S

Excelente calidad de imagen 2D y 3D gracias a la alta resolución de nuestro sensor Csl con tamaño de pixel de 49,5 µm.

FOV'S de 13 x 8.5 y 13 x 7 adaptados al arco maxilar completo.

FOV de 5 x 5 con resolución a elegir entre 80 o 120 µm.

Dosis de radiación reducidas debido a la adaptación anatómica de los volúmenes.

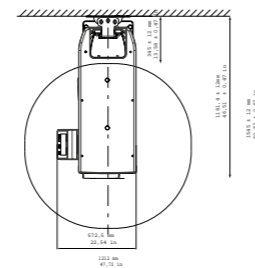
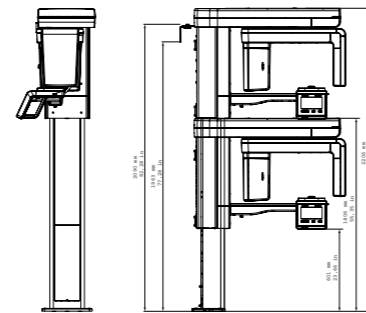
Tecnología S-Pan en 2D que mejora los errores de posicionamiento.

Extremadamente rápido, imágenes panorámicas en 7 s.

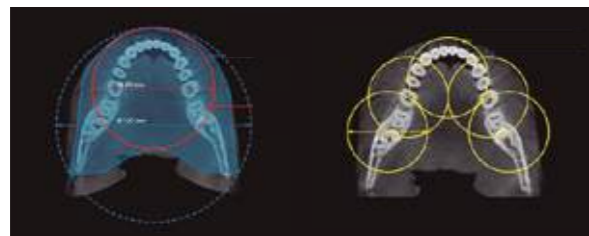
Programas para diagnóstico panorámico en 2D: Panorámica estándar, pediátrica y segmentada, estudios ATM, tomas sinales, aletas de mordida y ortogonales.



[CONSULTAR OFERTA](#)



VOLÚMENES 3D



Ø 130 x 85 mm diagnóstico

 Standard (competitor): FOV Ø 80 x 80 mm

 Vista Vox S: FOV Ø 50 x 50 mm

VISTAVOX S CEPH

MD Medical Device

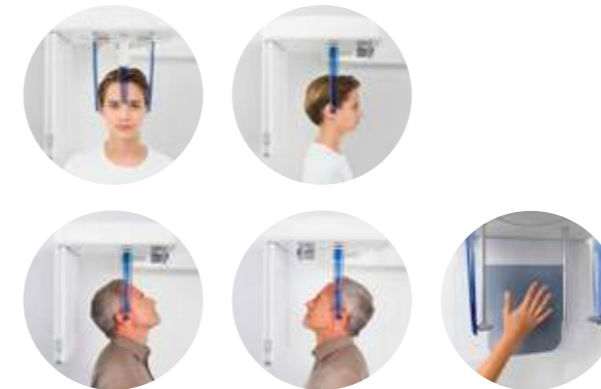
RX EXTRAORALES 2D Y 3D

2210200728 VISTAVOX S CEPH

VISTAVOX S CEPH:
6 programas para diagnóstico Ceph: Lateral, lateral completa, PA, submentonvertex, proyección de Waters y carpus.
Escaneado extremadamente rápido en tan solo 1,9 s.



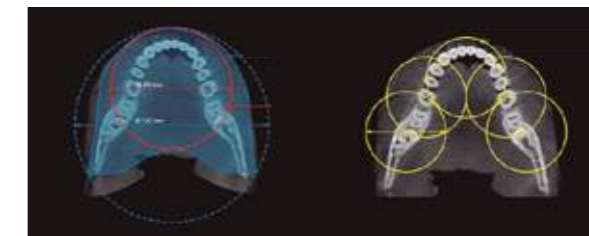
[CONSULTAR OFERTA](#)



IMÁGENES CEPH



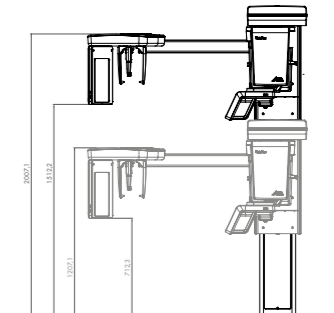
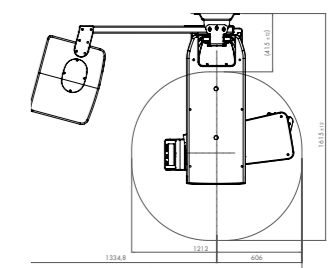
VOLÚMENES 3D



Ø 130 x 85 mm diagnóstico

 Standard (competitor): FOV Ø 80 x 80 mm

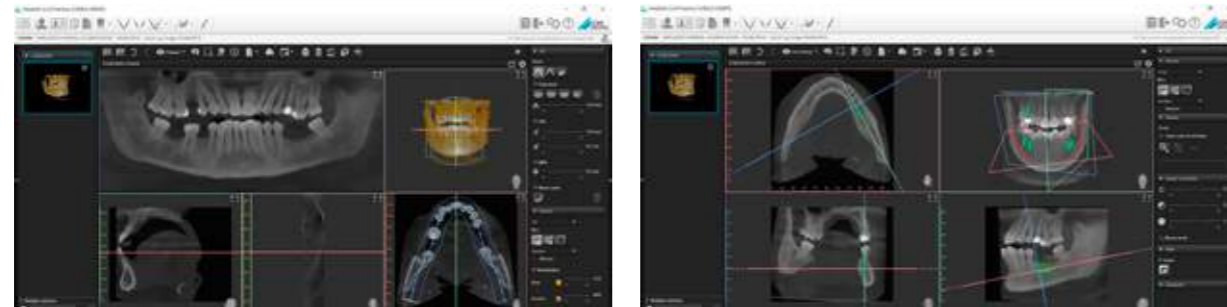
 Vista Vox S: FOV Ø 50 x 50 mm



SOFTWARE VISTASOFT

VENTAJAS Y POSIBILIDADES ADICIONALES

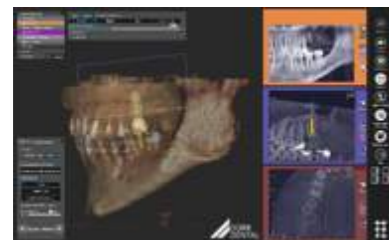
- Potente visualizador y editor de imágenes diagnósticas en formato 2D y 3D
- Manejo fácil e intuitivo de las imágenes adquiridas por los dispositivos Durr Dental (VistaScan, VistaRay, VistaPano, VistaVox y VistaCam) o de otros fabricantes vía driver Twain
- Tres tipos diferentes de vistas 3D (panorama, TSA, MPR)
- Marcación sencilla del canal de nervio
- Visualización y planificación de implantes
- Exportación de archivos DICOM en 3D



VISTASOFT IMPLANT & GUIDE

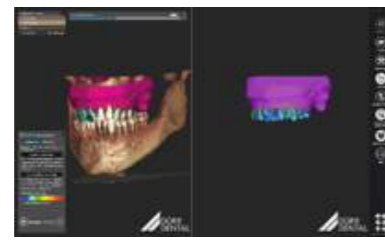
VISUALIZAR, PLANIFICAR, CREAR

- Eficiente y fiable software para la planificación de implantes con la técnica Backward planing
- Simple alineación de los datos del escáner óptico y los datos 3D
- Fácil planificación gracias al flujo de trabajo guiado paso a paso
- Informe/report de la planificación implantología
- Planificación y diseño de férulas quirúrgicas
- Sencillo intercambio de datos gracias al formato de archivos abierto STL



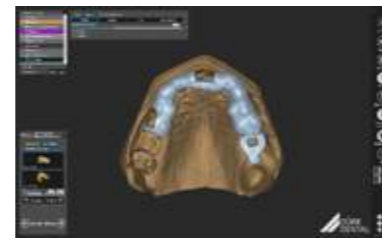
Libre elección: amplia biblioteca de implantes y aditamentos

La biblioteca de VistaSoft Implant contiene más de 250 sistemas de implantes diferentes de fabricantes de primera categoría como: Strauman, Dentsply Sirona, Zimmer, Camlog, así como de multitud de proveedores locales. Los usuarios también pueden acceder a la amplia biblioteca de exocad con más de 2000 componentes protésicos.



Máxima precisión: alineación de datos de escaneado

Combine datos de TCHC y escaneado de superficie de un modelo utilizando las potentes herramientas de alineación de VistaSoft Implant. Las funciones de perfeccionamientos adicionales maximizan la precisión de la alineación de los casos escaneados.



Guías quirúrgicas propias con el módulo VistaSoft Guide

Diseñe sus propias guías quirúrgicas y fabríquelas usted mismo con una Impresora 3D o una fresadora para maximizar el retorno de la inversión en hardware. Gracias al formato de datos estándar STL, puede elegir libremente el hardware y/o el centro de fresado

VISTASOFT MONITOR

EL SMART HOME PARA LA CLÍNICA



EL ESTADO DE SUS DISPOSITIVOS SIEMPRE A LA VISTA

Como funciona:

- Visualización de datos de los dispositivos en tiempo real, p. ej. presión del compresor o nivel de carga amalgama
- Visualización de las instrucciones del aparato en vídeo
- Comunicación automática de los avisos e intervalos de mantenimiento
- Envío de los mensajes de mantenimiento, de fallos y toda la información relevante directa al socio especializado o al técnico
- Registro de todos los avisos en un historial para facilitar el análisis de la asistencia técnica
- Adaptación de los ajustes del aparato, p. ej. tiempo de parada, presión de conexión y desconexión mediante la interfaz del software VistaSoft Monitor





Medical Device

Dispositivo médico
o producto sanitario



Clínica inteligente
conectada por red



Inteligencia
artificial

PROMOCIONES DIAGNOSTIC SYSTEMS

Tel. ++34 937 18 33 35 | Fax. ++34 937 29 62 32
www.duerr.de | duerrdental@duerrdental.com

Dürr Dental Medics Ibérica, S.A.
C/ Serra de la Salut, 11 - nave 6, Pol. Ind. Santiga
08210 Barberà del Vallès | Barcelona (España)

