

CS 7200

Su compañero digital ideal para utilizar junto al sillón odontológico



El sistema digital diario tan fácil de utilizar como la película

Con su diseño delgado y compacto, el CS 7200 es el sistema perfecto de sillón odontológico para realizar exámenes intraorales habituales, así como una solución digital económica y sencilla para su consulta. Con su tecnología de placa radiológica, el CS 7200 combina las mejores características de los sistemas digital y de película: ofrece un flujo de trabajo familiar similar a la película, que pone a su alcance imágenes de alta calidad casi al instante.

- La mejor calidad de imagen con una resolución real de hasta 17 pl/mm
- Cubre la mayoría de las indicaciones intraorales, junto con exámenes periapicales, pediátricos y de aleta de mordida
- Su diseño de dimensiones reducidas y la exploración silenciosa lo hacen ideal para uso junto al sillón odontológico
- 8 segundos para ver una imagen
- La exploración silenciosa proporciona un examen más cómodo para los pacientes
- Las placas delgadas y flexibles sin cable son fáciles de colocar y cómodas para los pacientes
- Adquiera imágenes directamente en el software radiológico: olvídense de seleccionar con 'clics'
- Las placas duraderas y reutilizables se borran automáticamente después de la exploración
- Incluye el potente software radiológico de Carestream Dental de fácil uso



Diseñado para adaptarse a su espacio de trabajo. Diseñado para adaptarse a su presupuesto.

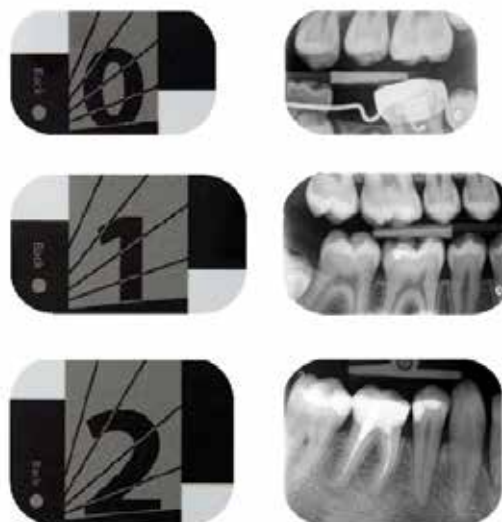
El CS 7200 está diseñado para colocarse directamente en el quirófano; su precio económico, alta fiabilidad y bajo coste de mantenimiento hacen que sea una solución rentable para cualquier consulta. Como sistema de radiológico digital, el CS 7200 no exige ningún procesamiento manual, por lo que podrá eliminar inmediatamente todos los gastos de películas y productos químicos. Las placas también pueden reutilizarse cientos de veces, y las sustituciones (en el momento necesario) tienen un precio razonable.

Calidad de imagen inigualable

Con sus tres tamaños de placa (0, 1, 2), el CS 7200 cubre todas tus indicaciones intraorales habituales. Gracias a sus 17 pl/mm, ofrece una resolución de imagen real muy por encima de muchos otros sistemas. Con su nuevo procesamiento de imagen y amplia gama de exposiciones, el CS 7200 ofrece un contraste nítido y optimizado e imágenes de bajo ruido. El CS 7200 también incluye tres modos de exploración que le permiten priorizar la velocidad o la resolución. Puede incluso utilizar filtros anatómicos preprogramados para generar imágenes con un contraste perfecto en un solo clic.

Un flujo de trabajo sencillo, sin necesidad de 'clics'

Errar es humano, pero con el flujo de trabajo intuitivo del sistema CS 7200 no habrá nada que se le resista. La unidad está diseñada para minimizar los errores gracias al uso de funciones que permiten al usuario centrarse en el paciente, no en la tecnología. Las placas cuentan con un diseño sin cables para facilitar la colocación correcta, y las fundas higiénicas reducen el riesgo de contaminación cruzada. Solo hay que obtener la radiografía, escanear la placa y el CS 7200 hace el resto. La imagen se abre en la pantalla del ordenador, mientras la placa se borra y se prepara para el próximo uso, todo automáticamente y sin 'clics'.

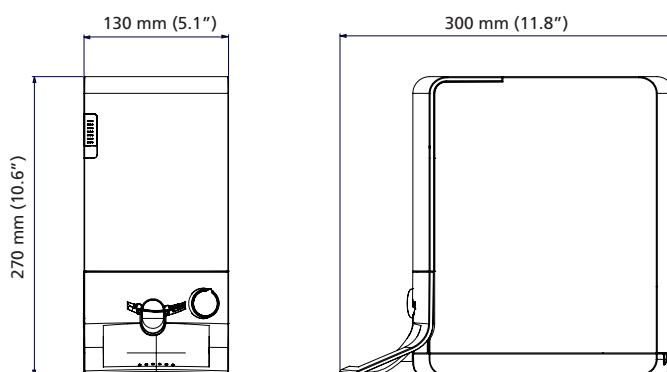


Las placas están disponibles en tamaños similares a la película y producen imágenes de alta calidad.

Especificaciones técnicas

Resolución teórica (máxima)	25 pl/mm
Resolución real (máx.)*	17 pl/mm
Tamaños de placa radiológica (altura x anchura)	Tamaño 0 – 22 mm x 35 mm Tamaño 1 – 24 mm x 40 mm Tamaño 2 – 31 mm x 41 mm
Alimentación eléctrica	100-240 V (ca), 50/60 Hz, 1,2 A
Borrado de placa	Automática
Tiempo hasta la primera imagen	Sólo 8 segundos para una imagen
Conectividad	USB
Dimensiones del sistema (ancho x alto x profundo)	130 mm x 270 mm x 300 mm
Peso	3,5 kg

* Resolución real medida en el objetivo de resolución de la cuadrícula en la dirección de la exploración. PL/mm: Pares de líneas por milímetro.



Visite www.carestreamdental.es o póngase en contacto con su distribuidor autorizado.